

XINGJIAN 星箭®

# 使用说明书

电烤盘

(4530)



非常感谢您购买本公司系列产品  
使用产品前请仔细阅读本使用说明书  
并妥善保管 以备查阅

图片仅供参考 产品以包装内实物为准

## 一、注意事项

警告:为了避免误用带来的伤害,使用本产品前应先仔细阅读使用说明书,并严格按照使用说明书明示的用途使用本产品。阅读之后请保存说明书,以备将来参考。如果缺少说明书,请访问我们的网站 [www.laikechina.com](http://www.laikechina.com)。本“注意事项”中记载了重要的内容可使您能够安全、正确地使用本产品,并预防对您或他人造成人身伤害或财产损失。

使用此电器产品时,必须要遵守以下安全提示内容。

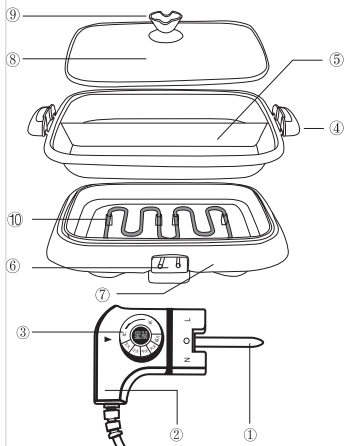
- 1、器具不打算由存在肢体、感官或精神能力缺陷或缺少使用经验和知识的人(包括儿童)使用,除非有负责他们安全的人对他们进行与器具使用有关的监督或指导;
- 2、应照看好儿童,确保他们不玩耍本器具。
- 3、本产品属1类器具,Y型连接,请单独使用10A或以上的插座,并确保插座的接地有效。同时请确认输入电源为220V~50Hz。
- 4、使用过程中,请将本电器的电源插头完全插入电源插座中,并保持电源插头与插座接触良好。
- 5、本产品属于大功率电器,严禁使用软线移动插座,严禁与其它电器共用一个插座。
- 6、当需要使用延长线电源插座时,请使用符合国家标准要求的延长线电源插座。
- 7、延长线电源插座所接家用电器的总额定电流值,不应超过原固定插座或线路的额定电流值。
- 8、不应从带插座的灯头上引接电源供给本电器产品。从插座上拨下插头时,不应在电源线上施加拉力。
- 9、本产品禁止长时间进行干烧工作。人员离开现场时,请将电源断开。
- 10、产品出现异常噪声、异常气味、异常高温或故障时,请立即停止使用,关闭开关,断开电源。
- 11、本产品不应在易燃、易爆物品附近或类似环境中使用。
- 12、使用者不应自行拆除本电器产品,不应变更内部接线、部件和保护装置。
- 13、使用者不应以普通导体或超出规定电流容量的熔断体替换本电器产品和电源的熔断体。
- 14、使用者不应自行改变低压断路器或剩余电流动作保护器的设定值。
- 15、本器具不能在外接定时器或独立的遥控控制系统的方式下运行。
- 16、电烤盘必须与我公司包装内的配件:配套的连接器(调温耦合器)一起使用。
- 17、如果电源线损坏,为了避免危险,必须由制造商或其维修部或类似部门的专业人员来更换。
- 18、在清洗器具前必须取掉连接器(调温耦合器),并且再次使用器具前必

须把器具输入插口擦干；

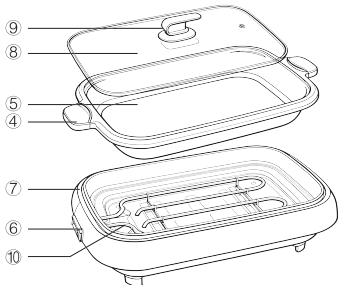
- 19、不可沿尖端物或锋利边沿来拽线、压线或让它悬垂下来，同时要远离热源和湿源。
- 20、不要将金属等异物插入散热孔或间隙中，否则可能导致损坏或触电危险。
- 21、切勿损坏、过分弯曲、拉伸、扭转电源线，不可在电源线上放重物或夹住电源线。
- 22、本产品在工作过程中或刚使用完后，外表面温度较高，切勿触摸。
- 23、严禁将纸质或塑料等易燃物放置在产品内或在电烤盘内储藏其它物品，可能会造成火灾。
- 24、高温标志的含义是表面高温，禁止触碰。
- 25、严禁将本产品放置在易燃物或热源的附近使用，应该注意远离窗帘等或类似物品，以防造成火灾。
- 26、为避免产品工作中的油烟污染家具和发热引起火灾，产品要和墙壁、橱柜、易燃物品保留一定距离。
- 27、当本产品使用完或长期不使用时，应将插头从插座内拔出，以免因绝缘老化而发生触电或漏电的危险。
- 28、产品在工作时，不要随意移动，避免因高温或高温液体烫伤；请不要将放入食材超过刻度线最大刻度或标注额定容积。
- 29、移动、清理或检修本产品前，应先关掉电源开关，拔掉电源线插头，等产品冷却后再进行。
- 30、使用本产品时，请放置在耐高温的桌面上使用，以免烤坏桌面。
- 31、在使用过程中，请勿使用刀或者金属器具在烤盘或锅体内切割食物。
- 32、严禁将电源线、插头以及产品底座浸入水中或其他液体中，以防止有触电的危险。
- 33、初次使用本产品，会有一些异味或烟，使用一会后便会消失，以后都不会再出现，请放心使用。
- 34、在烹饪美食过程中，盘底加热同时有自动散热的功能，散热的时候会发出“咔咔”响声，属于正常现象；
- 35、在使用过程中，您可以随意调节温度，锅内有水不会断电。使用时，不管用大、中、小火烙饼、煎鸡蛋、烧烤的时候温度高于设定温度就会自动断电(指示灯灭)，温度低了又会自动加热(指示灯亮)，指示灯时亮、时灭为正常现象，并非质量问题，但严禁干烧；
- 36、调温耦合器最前端那根针是探测温度高低的感温探头，出厂前都严格测式过电流电压，所以都会呈现出黑色或蓝色的痕迹；
- 37、分体电烤盘(烤鱼盘)烹饪中，用户拿出烤盘时，应先将调温耦合器旋钮，旋至OFF(关)或O位置，并拔出调温耦合器电源线，以免长时间加热干烧，烧坏发热管及底座；
- 38、使用中避免液体溢出至连接器(调温耦合器)；
- 39、本产品仅适用于家庭使用，切勿将本产品用于其它用途。



## 二、产品主要部件名称



连接器(调温耦合器)



- ① 感温棒
- ② 调温耦合器
- ③ 调温器旋钮
- ④ 烤盘提手
- ⑤ 烤盘
- ⑥ 输入插口
- ⑦ 底座
- ⑧ 玻盖
- ⑨ 玻盖提手
- ⑩ 不锈钢电热管

图片仅供参考，产品以包装内实物为准

## 三、产品简介

感谢您购买星箭牌系列产品，星箭系列多功能电烤盘、分体电烤盘参照韩国流行款式，引用韩国技术，采用环保的合金材料，一次压铸成型，表面采用进口不粘涂层，健康环保易清洗。底部选用优质发热管加热，使产品发热均匀，发热快、热效率高、寿命长、省时更省电的优点。灵活的调温器专利结构设计，更好的调节盘面温度，快慢自由掌控，大大延长了产品寿命。星箭系列电烤盘出厂前经过严格检验，各项性能指标均符合GB4706.1；GB4706.14国家标准，是现代饭店、宾馆、家庭、宿舍中的好帮手，是馈赠亲朋好友之佳品。

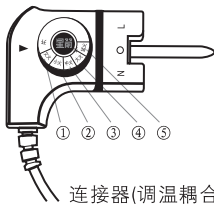
⚠ 注意	不按这些执行，可能造成人体伤害和造成损失	
不要在易燃物附近使用	不要靠近其他加热器	电源线不能接触液体
切勿用金属铲，请使用木铲、硅胶铲；	请勿在室温高的地方使用	清洗干净后，保管在通风的地方
拔插头时请勿拉线	使用时保持插头处干燥	
不适宜儿童独立使用	烧菜时注意东西外溅	在烧烤和煎菜前请先放少许油

## 四、使用方法

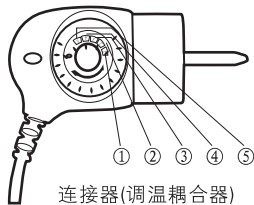
- 1、使用时，连接器(调温耦合器)与锅体连接到位后，将调温耦合器上的旋钮调至OFF(关)或0位置，再将电源插头插入220V的电源插孔中；
  - 2、转动旋钮，指示灯灯亮表示加热开始；
  - 3、第一次使用，需将烤盘盘面进行一次保养，即当烤盘加热后，放入少许油擦拭一遍，即可达到保养效果；
  - 4、调温器的调控方式是根据烹饪食物的不同，随时选择不同高低档位，使烤烙的食材达到色香味俱佳的效果。
  - 5、档位指示温度的位置与实际有偏差以实际为准；
  - 6、使用完后，将调温耦合器旋钮转至OFF(关)或0处即可断电，不使用本产品，请切断电源。
- △ 注意:刚使用结束时，调温耦合器感温棒非常烫，切勿触摸！将其放置于儿童够不到的安全地方，让其自然冷却，以防烫伤。
- △ 警告！
- 1、产品通电期间,某些表面温度很高，使用过程中表面会变烫！
  - 2、一定要在清洗前将插头从插座上拔下。
  - 3、一定不要把产品底座或调温耦合器电源线浸入水中或其它液体中。
  - 4、使用中拿出烤盘时，一定先将调温器旋钮，旋至OFF(关)或0位置。
- △ 警告!必须按照这些指示，否则可能出现重伤

## 五、调温简介

星箭多功能电烤盘调温耦合器的调温方式是根据烹饪食物的不同，自由转动选择温度的高低。敬请用户使用时调好温控器高低档位，以便达到完美的烹饪效果。



连接器(调温耦合器)

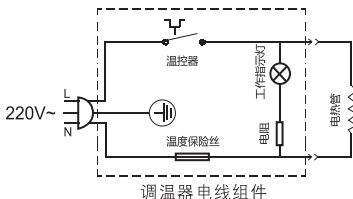


连接器(调温耦合器)

调温示意，仅供参考

1. 文火	约80°C	± 10°C
2. 小火	约115°C	± 10°C
3. 中火	约150°C	± 10°C
4. 大火	约200°C	± 10°C
5. 猛火	约245°C	± 10°C

## 六、电器原理图



## 七、技术参数

(本说明书适用以下型号)

产品型号	规格	额定电压	额定频率	额定功率	烤盘深度	额定容积	
XJ-4030	40x30cm	220V	50Hz	1450W	5cm	3.0L	
XJ-4020	45x20cm	220V	50Hz	1600W	5cm	3.0L	
XJ-KH4927	45x30cm	220V	50Hz	1800W	5cm	3.5L	

## 八、清洁与保养

1. 在清洁本产品前, 要确保已拔掉电源线插头, 必须取掉连接器(调温耦合器)等待产品冷却。
2. 使用完本产品后, 请预先冷却产品15分钟后, 待产品达到室温状态, 再进行清理或收纳, 以免烫伤。
3. 产品冷却后烤盘可以取出直接冲水清洗, 也可使用干净抹布粘少许清洁剂擦拭(切勿使用钢丝球进行清洁)。请勿将整个底座浸入水中清洗, 万一底座进水, 要完全晾干后再重新使用, 并且再次使用器具前必须把器具输入插口擦干。
4. 产品底座可使用干净抹布粘少许清洁剂擦拭(切勿把清洁剂滴入反射罩内, 也不能使用钢丝球进行清洁)。
5. 首次使用时, 电烤盘及发热管会蒸发出少量油烟, 属于正常现象。使用中, 由于内部温度变化, 零部件收缩、膨胀发出“咔咔”声响, 属于正常现象。

### 常见故障分析

遇到功能上的问题时, 请先仔细看下面的解决办法, 如果还是不能解决问题, 请与我公司售后服务部联系。

故障现象	原因分析	故障排除
指示灯不亮	插头未插好 温度保险丝断 温控器未打开	检查插头 更换温度保险丝 旋转温控器到开位置
不加热	如指示灯亮, 插头未插到位 如指示灯亮, 发热管坏 指示灯不亮	插紧到位 更换整个钢体 更换温度保险丝或温控器
一直加热, 关不掉	温控器内瓷柱压板位置不对 或温控器坏	修理温控器或更换

如问题不能解决，切勿私自拆卸机器，请送当地售后服务部专业人员进行维修，详情请查阅说明书中“售后服务”。

## 九、食品接触用材料

本产品与食品接触材料均符合国标GB4806.1执行现行有效标准要求

部件名称	部件材质	执行标准	特殊说明
烤盘	基材: 铝合金ADC12	GB 4806.9-2023	
	聚四氟乙烯涂层	GB 4806.10-2025	不能直接接触强酸性食物 使用和清洗时避免破坏涂层
竹铲	竹子	GB 4806.12-2022	

注1: 本产品不宜作为容器长期存储食品, 上述部件仅限与本产品品牌对应整机配套使用。

注2: 本系列产品包含以上食品接触材料, 部分机型可能不含个别材料, 以实际产品为准。

## 十、环保清单

产品中有害物质的名称和含量表

部件名称	有害物质					
	铅(Pb)	汞(Hg)	镉(Cd)	六价铬(Cr(VI))	多溴联苯(PBB)	多溴二苯醚(PBDE)
与食品接触的配件(烤盘等)	○	○	○	○	○	○
橡胶件(密封圈、垫圈等)*	○	○	○	○	○	○
发热组件	○	○	○	○	○	○
不锈钢结构件(螺丝、包边圈、排气孔、蒸片、蒸笼等)	○	○	○	○	○	○
玻璃盖*	○	○	○	○	○	○
标准件(螺丝、垫圈等)	○	○	○	○	○	○
电源线组件	○	○	○	○	○	○
配件类(盖珠、底座等)*	○	○	○	○	○	○
五金类(隔热罩等)	○	○	○	○	○	○

○: 表示该有害物质在该部件所有均质材料中的含量均在GB/T 26572规定的限量要求之下。

X: 表示该有害物质至少在该部件的某一均质材料中的含量超出GB/T26572规定的限量要求。

“X”的部件表明, 由于目前全球的技术和工艺水平限制而无法实现非环保类物质或元素的完全替代, 后续随着技术上的改进将逐步改进。

\*: 表示仅部分型号产品含该部件。



有害物质限制  
使用标志

环保使用期限10年：表示本产品中含有的有害物质不会发生外泄或突变，用户在产品说明书所述情况下正常使用本产品不会对环境造成严重污染或对其人身、财产造成严重损害的期限。

箭头循环标志：表示本产品可回收利用。超过使用期限或经过维修无法正常工作后，不应被随意丢弃，请交由正规回收渠道以及有废弃电器电子产品处理资格的企业处理，正确的处理方法请查阅国家或当地有关旧电器电子产品的处理规定。

- 以上标识均依据中国有害物质限制使用管理办法及其配套标准SJ/T11364要求执行。
- 本产品长期使用不会对人体产生危害，请放心使用。
- 全新产品在打开包装或者使用过程中可能存在一定的气味，通风和使用一段时间后气味会逐渐消除，这是正常现象。本产品符合相应食品安全和使用安全国家标准要求，请放心使用。

## 十一、售后服务

- 1、本产品自购买之日起(凭保修单)一年内保修，仅限家用。
- 2、一年内，正常使用情况下，如出现产品本身材料工艺问题及功能故障，经查属实，本公司为保修产品提供免费修理及更换零件服务。

以下情况恕不提供免费维修服务：

- 1、因错误安装、操作而导致产品损坏；
- 2、非本公司的技术人员维修、改动、改装，用户自行更换机内任何部件而导致损坏；
- 3、因疏忽而使产品受到碰撞导致的损坏；
- 4、意外事件、自然灾害导致的故障损坏。

超过免费保修期和不在免费保修期条例之内的产品。本公司亦可提供维修服务，但要酌情收取配件的维修费用，敬请谅解。

### 星箭产品保修卡

XINGJIAN 星箭

产品名称:	产品型号:
出厂日期:	年 月 日
发票号码:	
购买日期:	年 月 日
购买者姓名	电话:
地址:	邮编:
商场名称:	商场盖章:
地址:	邮编: 电话:

全国统一服务热线: 400-878-6578  
 浙江莱科电子科技有限公司  
 地址: 永康市西城街道藻塘兴旺路85号  
 电话: 0579-87155612 87186118  
 传真: 0579-87155728 87186108  
 网址: www.laitechina.com  
 邮箱: info@laitechina.com

执行标准: GB/T 4706.1-2024, GB/T 4706.14-2024  
 本公司通过ISO9001质量管理体系认证  
 本产品通过中国3C强制性产品认证